



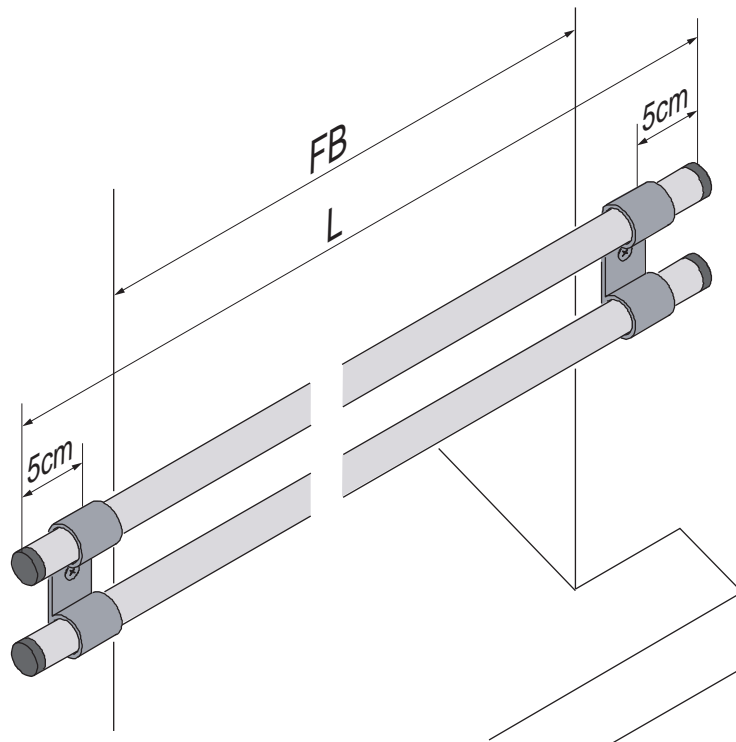
Unsere Fensterreling erfüllt nicht nur einen praktischen Nutzen, sondern wertet jedes damit ausgestattete Fenster auch optisch auf.

Von außen an die Wand geschraubt, bietet die Reling sicheren Halt für Ihre Blumenkästen. Sie eignet sich aber auch um über ihr z.B. Betten zu lüften.

Durch das mitgelieferte Distanzprofil können Sie auch bei schmalen Fensterbänken Ihre Fenster von aussen mit Blumenkästen versehen.

Unsere Fensterreling gibt es in verschiedenen Längen abgestuft. Was tun, wenn Ihr Fenster eine andere Breite hat? Einfach die nächstgrößere Abmessung bestellen und die Rundrohre auf die benötigte Länge zusägen.

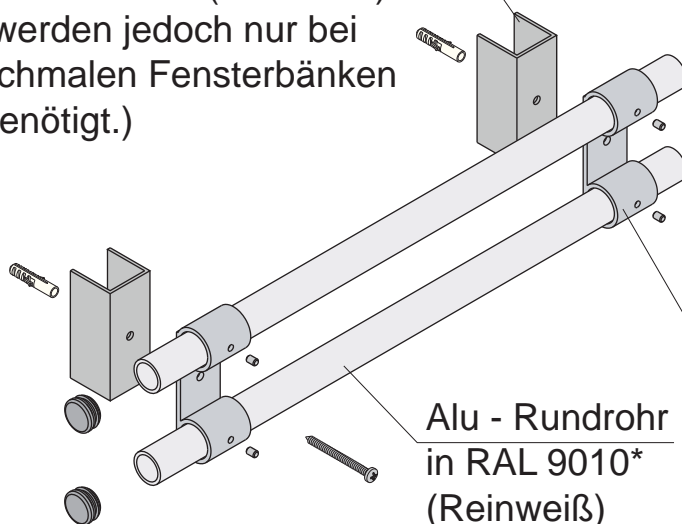
# Fensterreling



Art. Nr.	FRK120	FRK150	FRK180	FRK200	FRK250	FRK300
Länge (L)	120 cm	150 cm	180 cm	200 cm	250 cm	300 cm
für Fensterbreite (FB)	100 cm	130 cm	160 cm	180 cm	230 cm	280 cm
Preis €						

Distanzprofile (Lieferumfang)  
in RAL 9010\* (Reinweiß)  
(werden jedoch nur bei  
schmalen Fensterbänken  
benötigt.)

Die Auslieferung erfolgt komplett  
mit benötigtem Befestigungsmaterial.



Verschlußstopfen  
in RAL 7016  
(Anthrazitgrau)

Alu - Fensterreling - Halter  
in RAL 9010\* (Reinweiß)

Alu - Rundrohr  
in RAL 9010\*  
(Reinweiß)

\* ab 10 Stück auch in anderen  
RAL Farben lieferbar